



SAPIENS

Revit BIM Structure

LEZ. 4 - CREAZIONE DI SCALE E FACCIATE CONTINUE

INDICE

PERSONALIZZAZIONE DEGLI ELEMENTI STRUTTURALI

01 **CREAZIONE DI SCALE**

02 **FACCIAE CONTINUE**

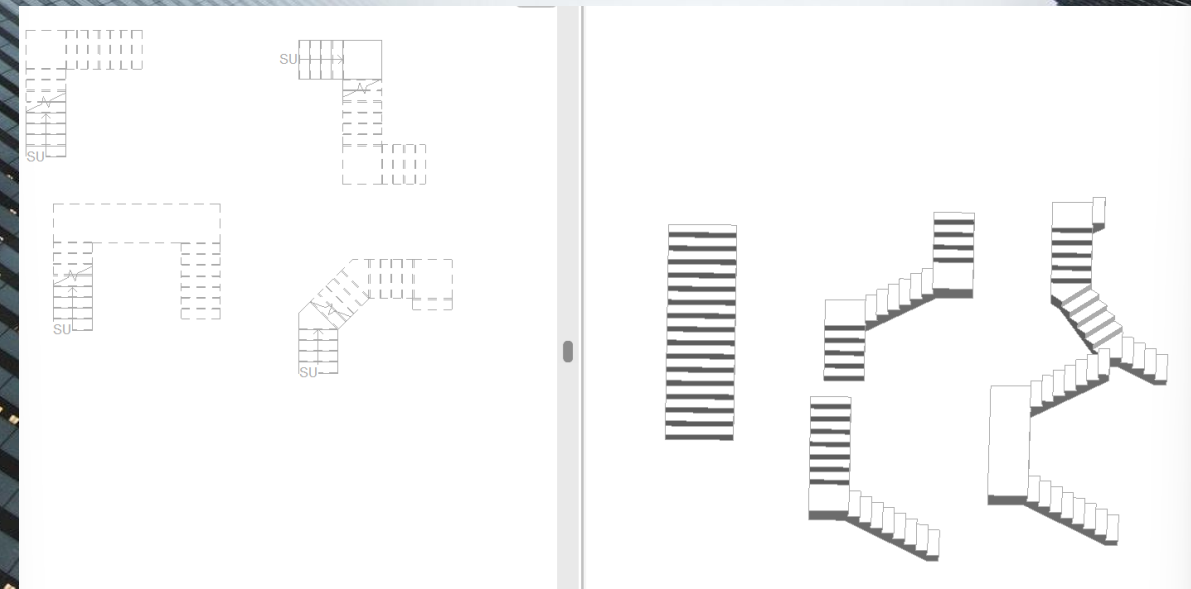
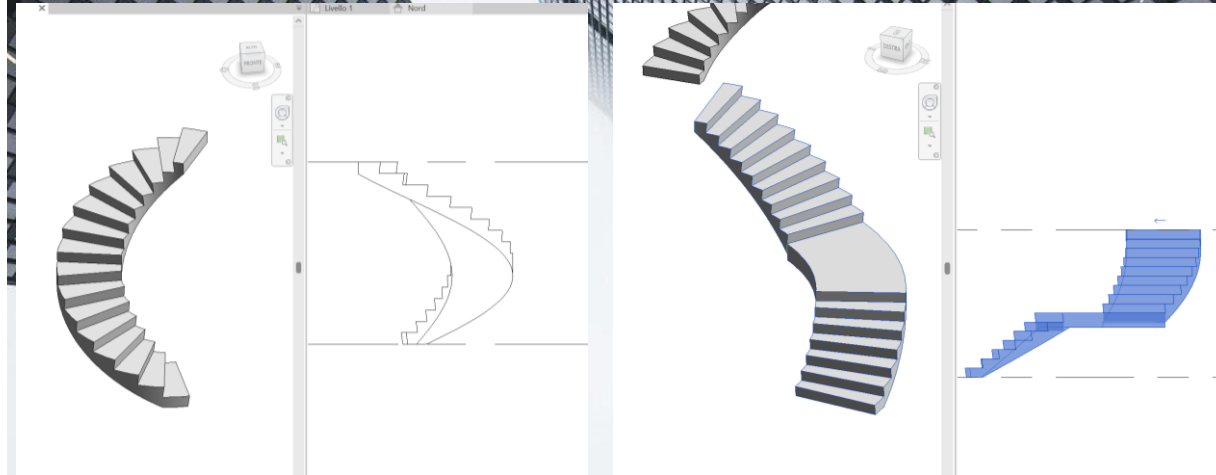
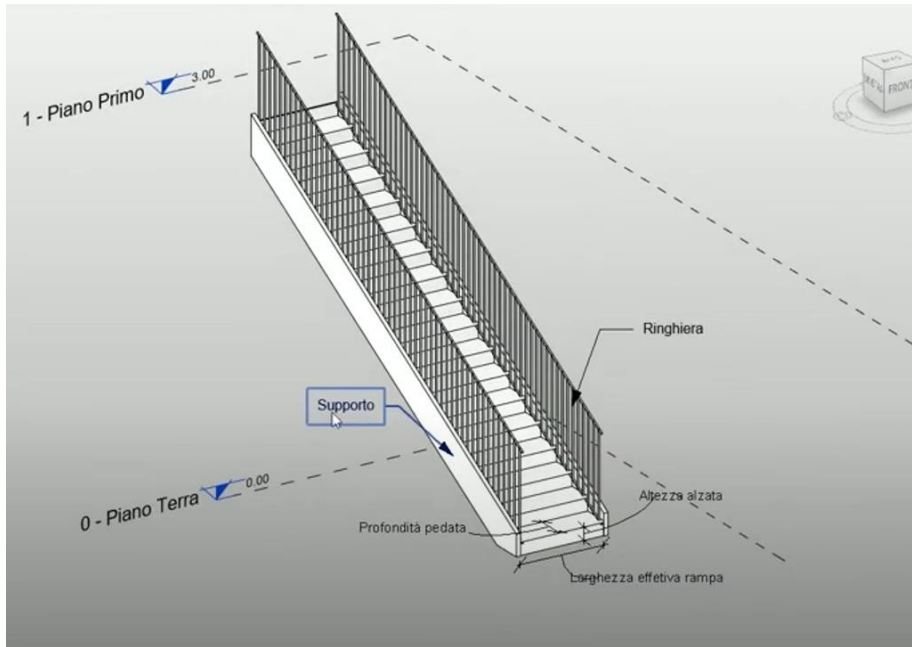
03 **FACCIAE PARAMETRICA**

04 **ESERCITAZIONE**

05 **Q&A**

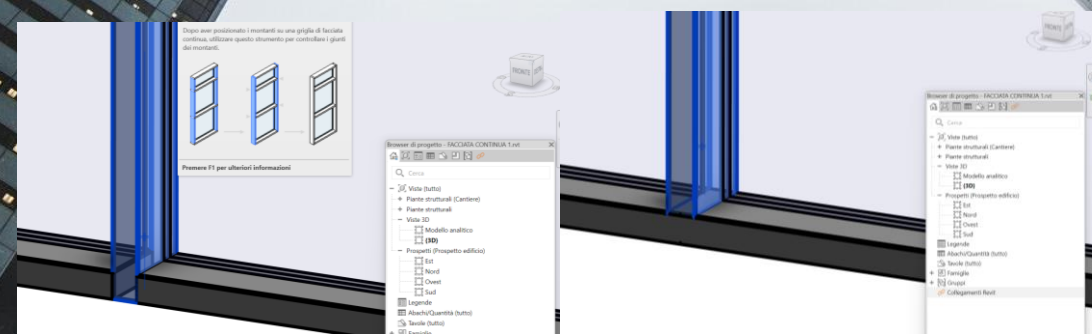
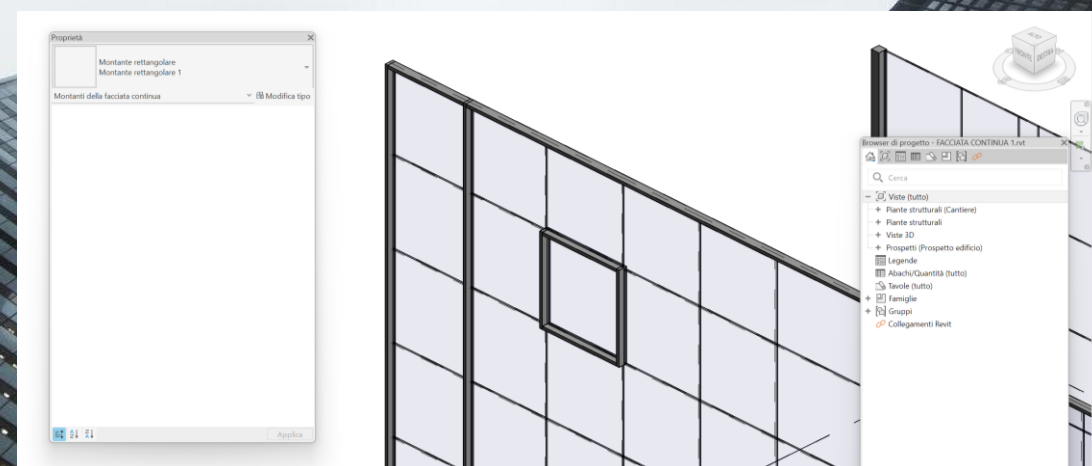
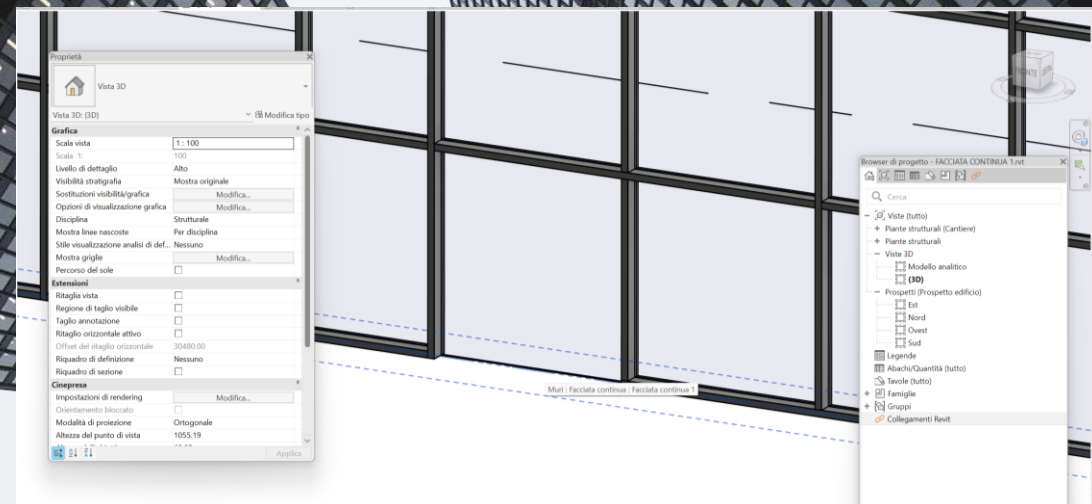
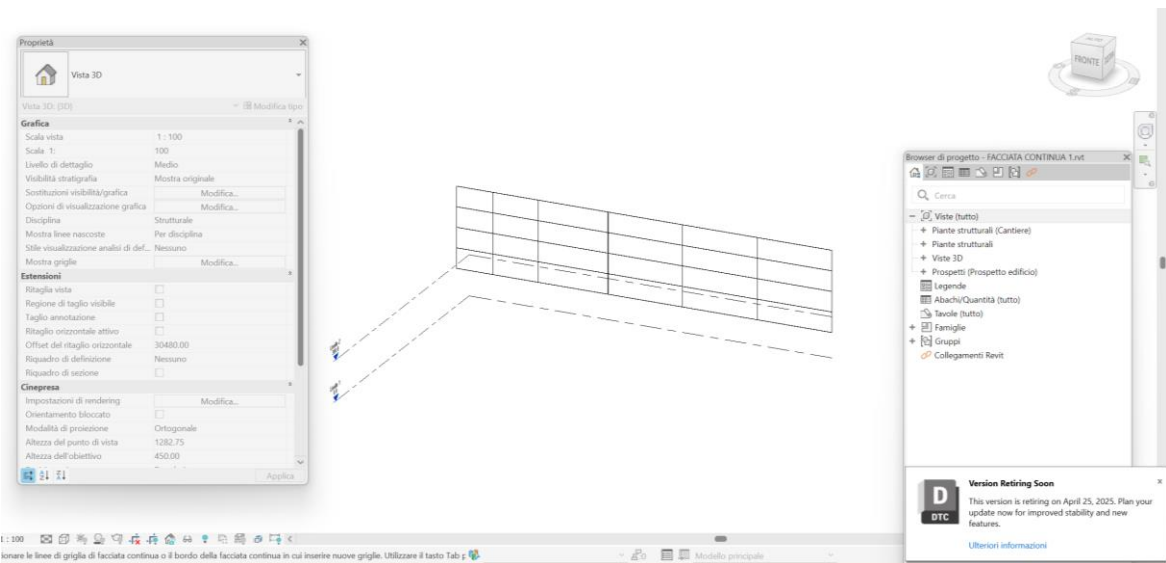
CREAZIONE DI SCALE

- **Posizionamento e personalizzazione delle scale strutturali**
- **Esempio:** Creazione di diverse tipologie di scale



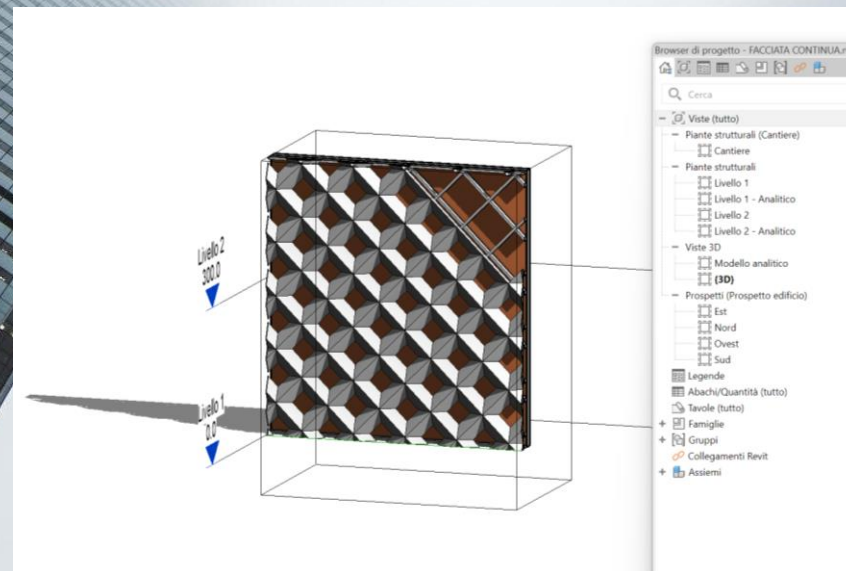
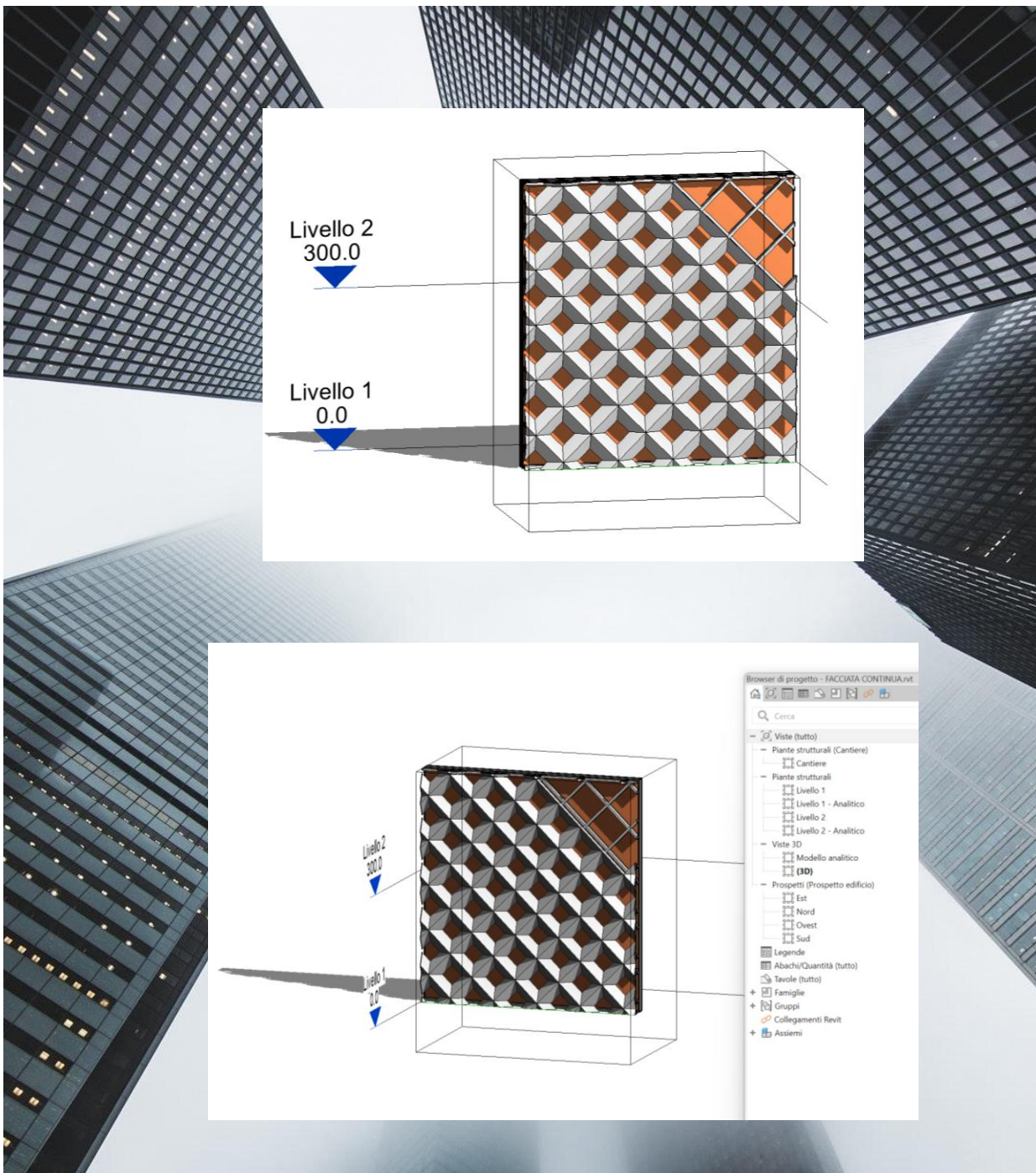
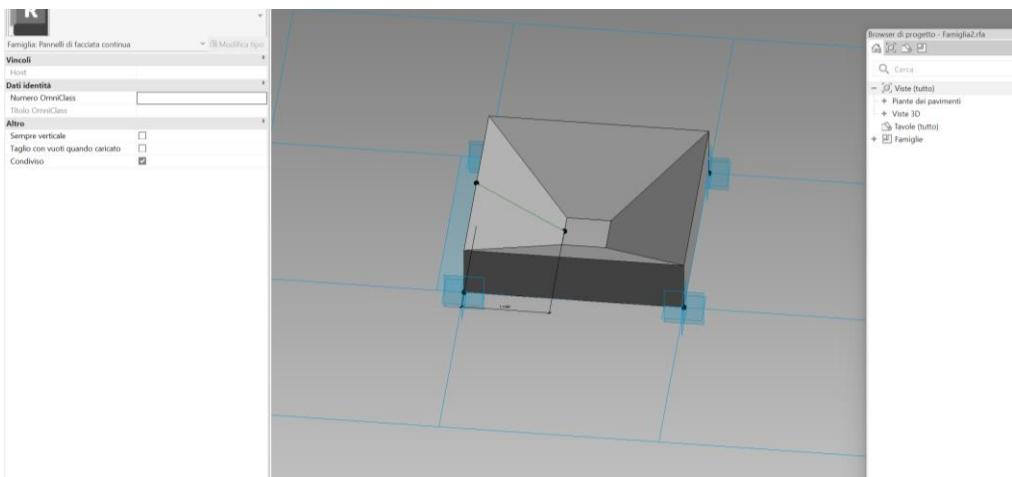
FACCIATE CONTINUE

- Creazione delle facciate continue
- **Esempio:** Inserimento di un pannello strutturale



FACCIATA PARAMETRICA

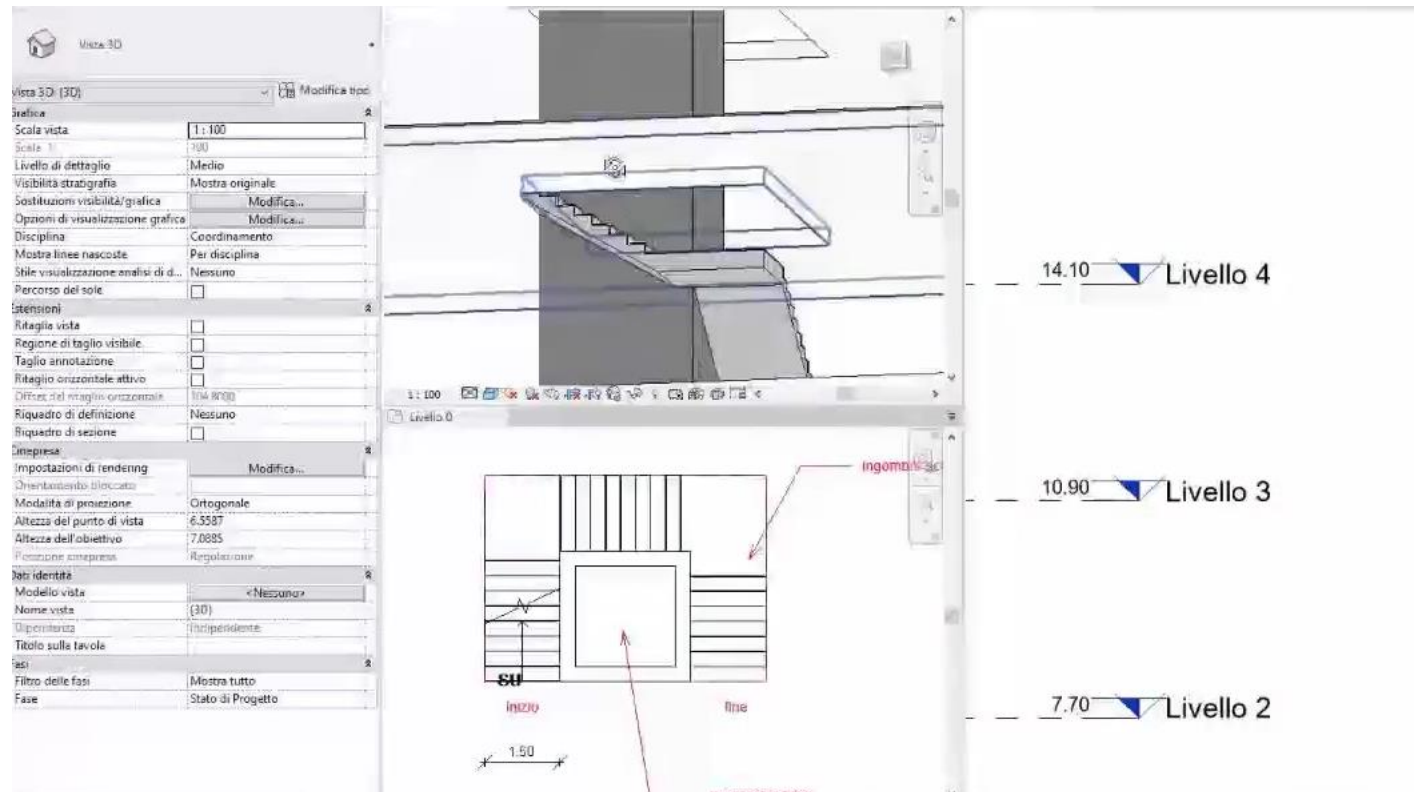
- **Creazione del dettaglio parametrico**
- **Esempio:** Creazione ed inserimento famiglia parametrica in una facciata continua



ESERCITAZIONE

AUTODESK REVIT STRUCTURES

- CREAZIONE SCALE SU PIU' LIVELLI



CONCLUSIONE 4 LEZIONE

AUTODESK REVIT STRUCTURES

Q&A